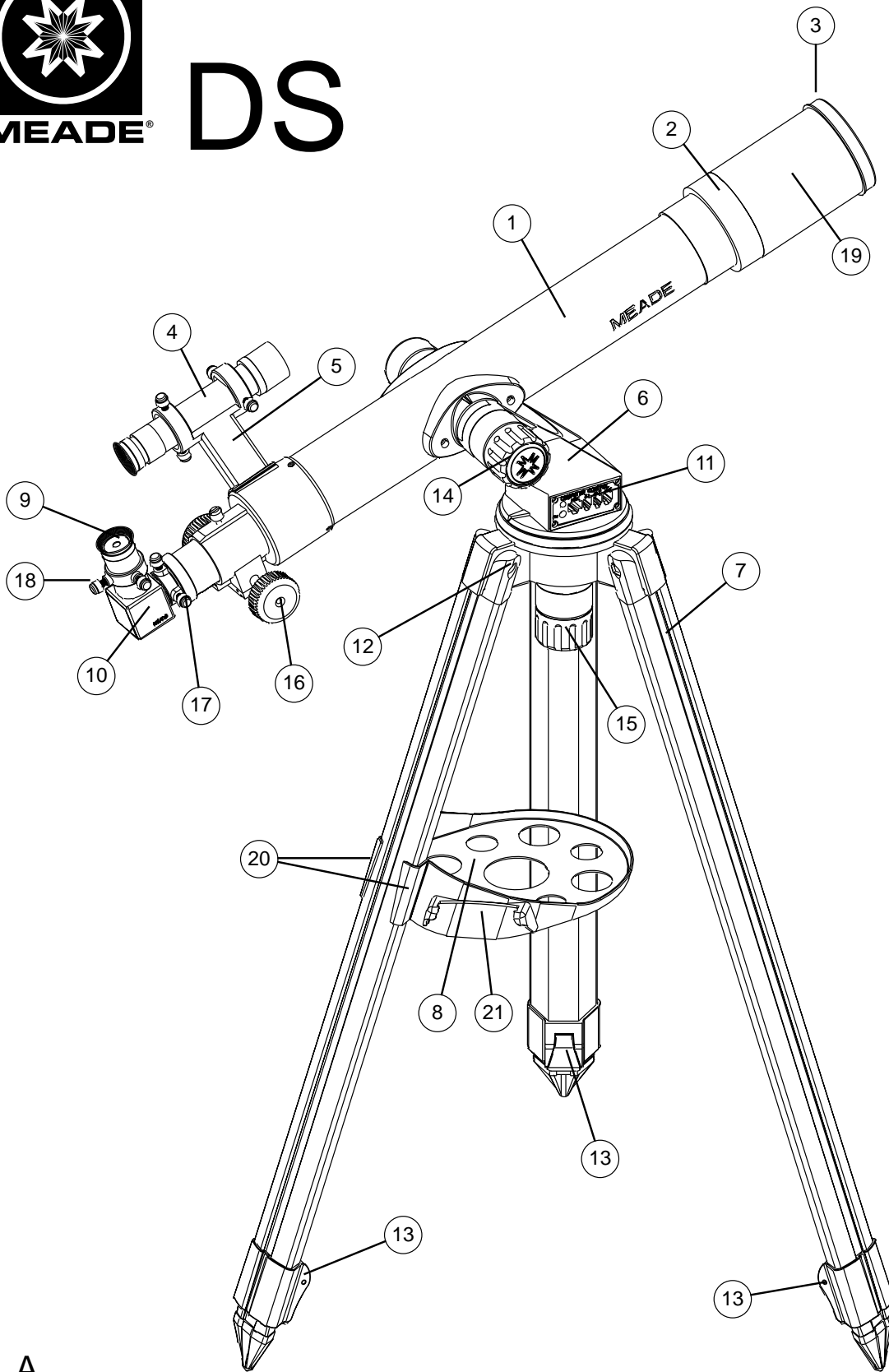
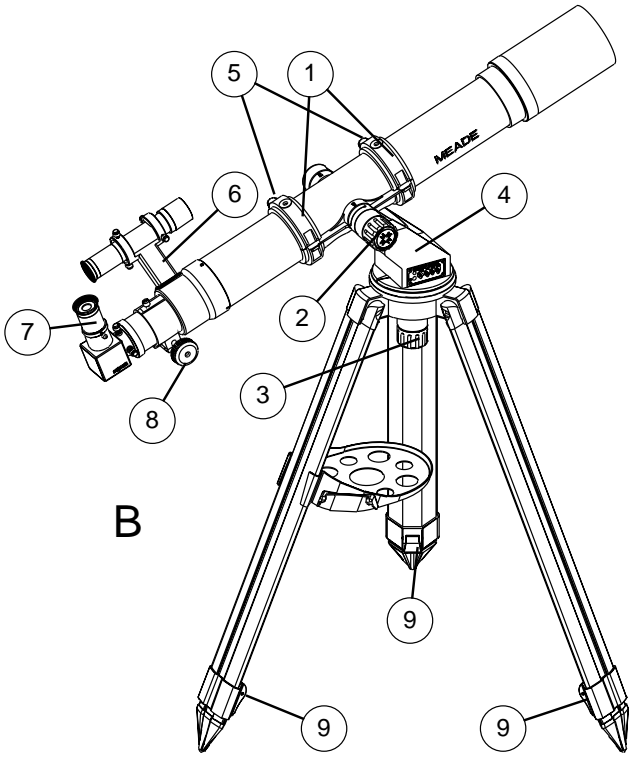




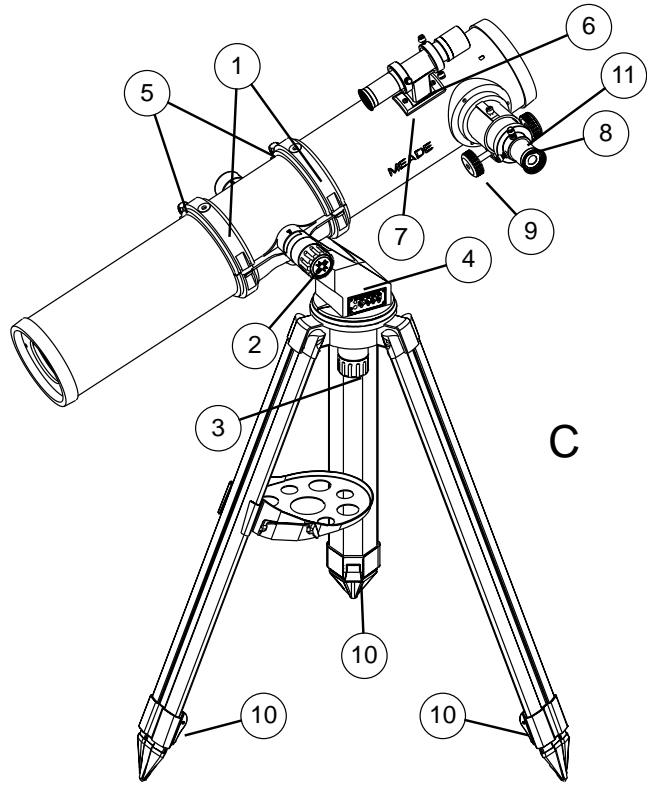
DS



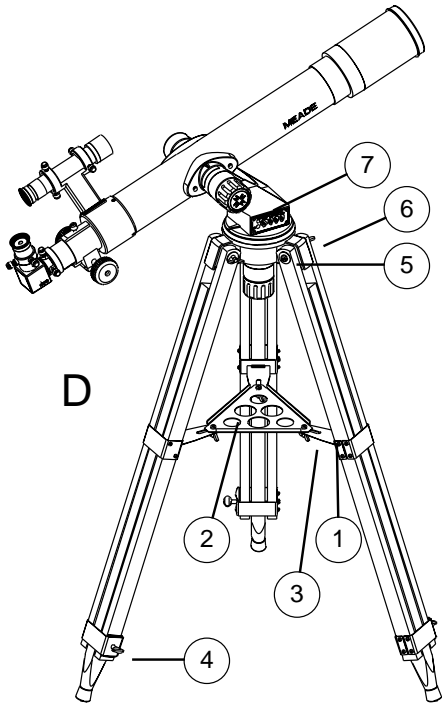
A



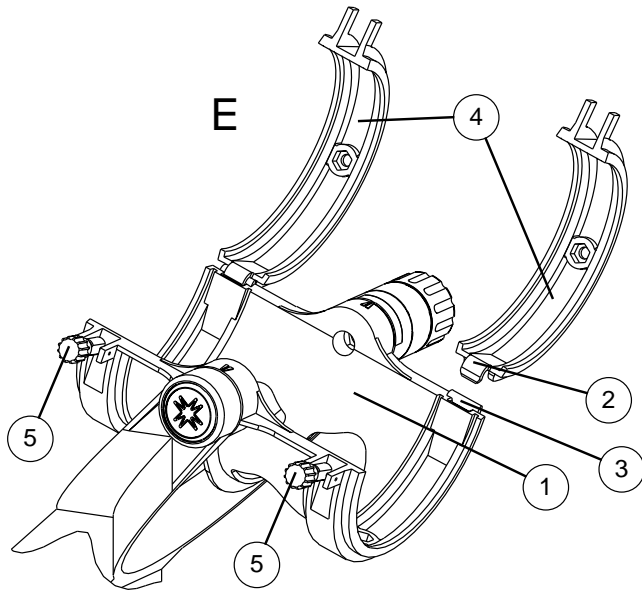
B



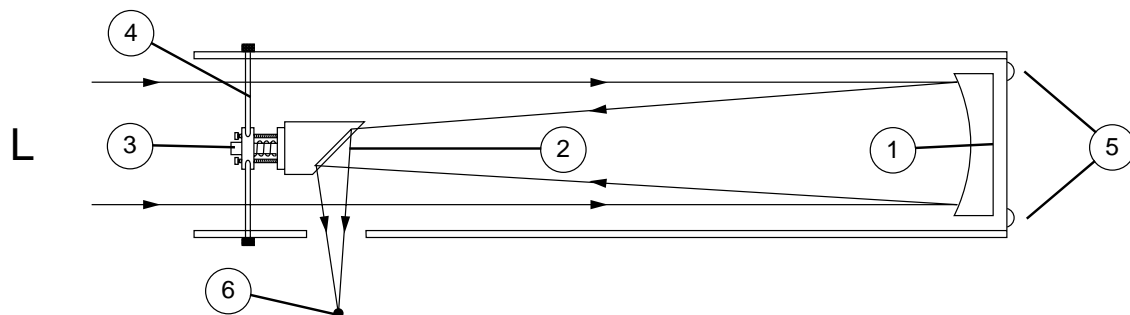
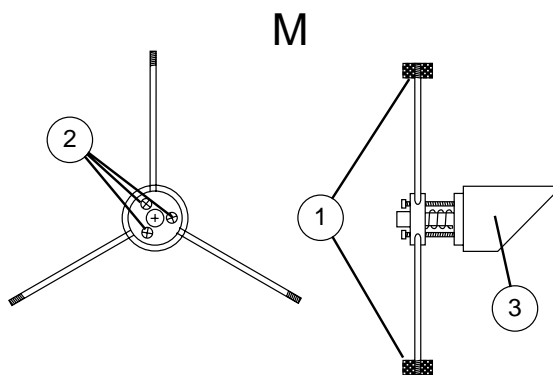
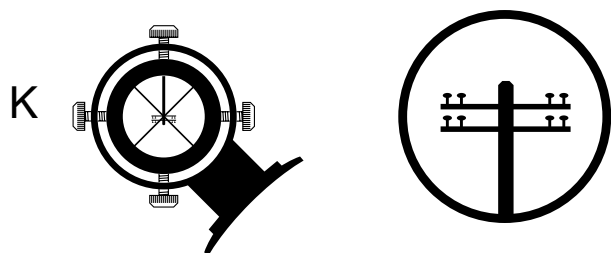
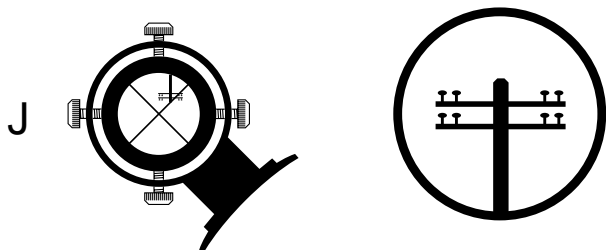
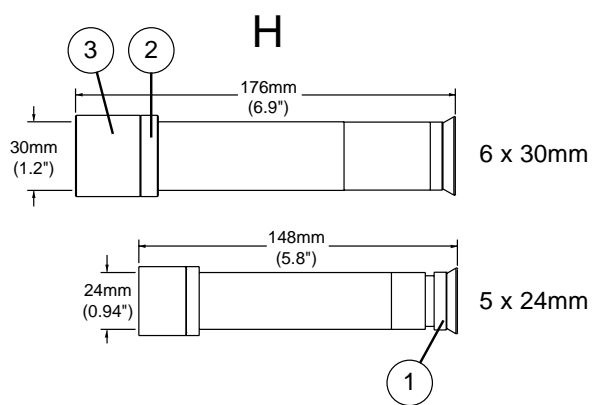
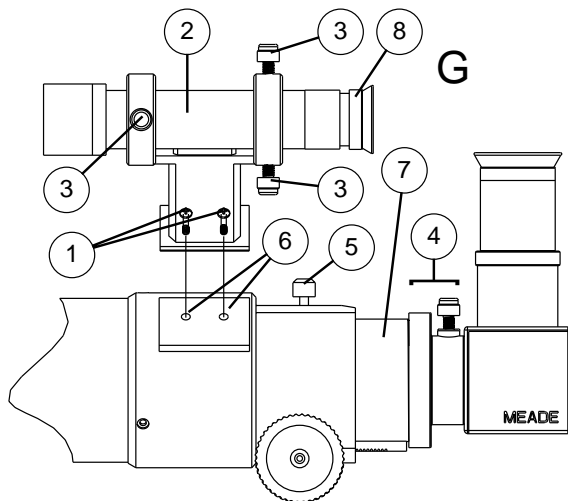
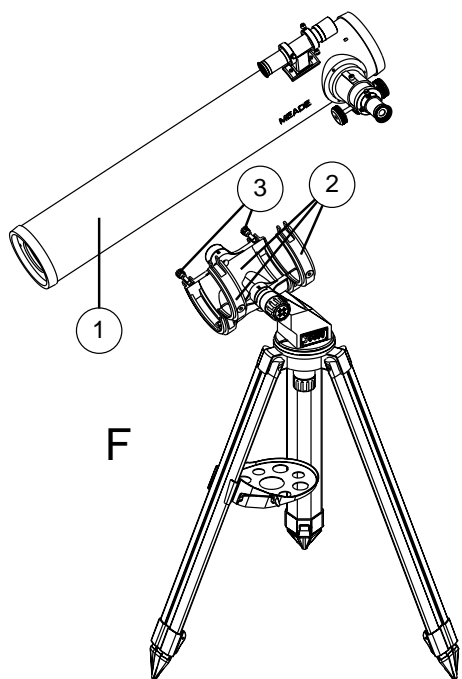
C

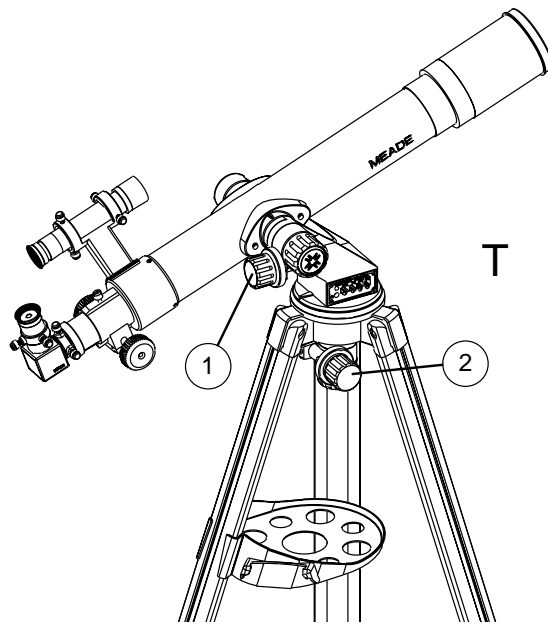
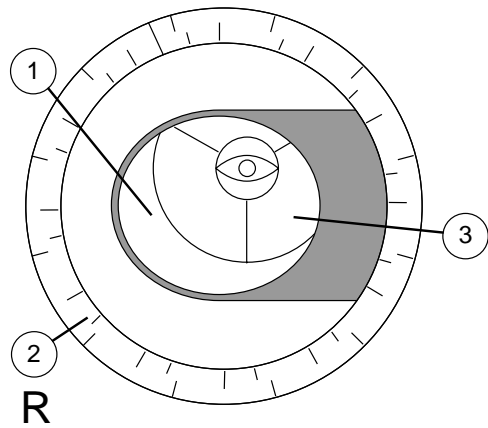
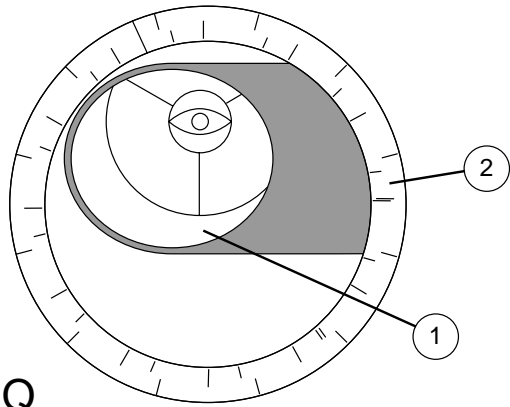
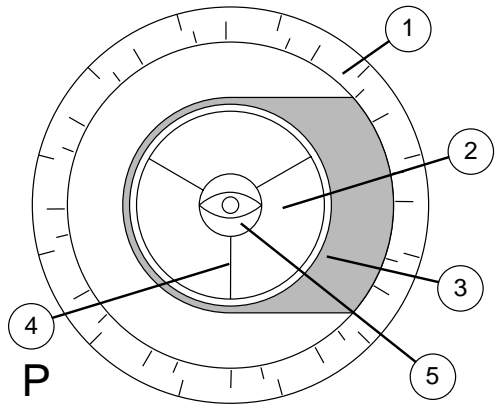
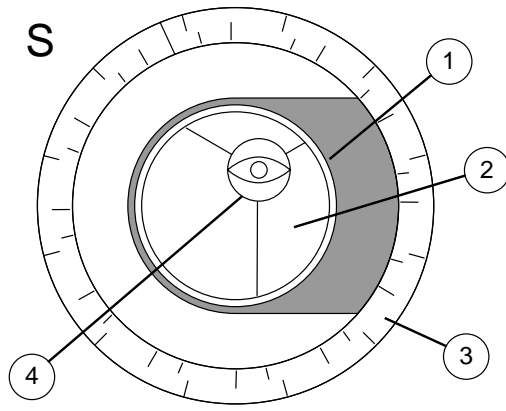
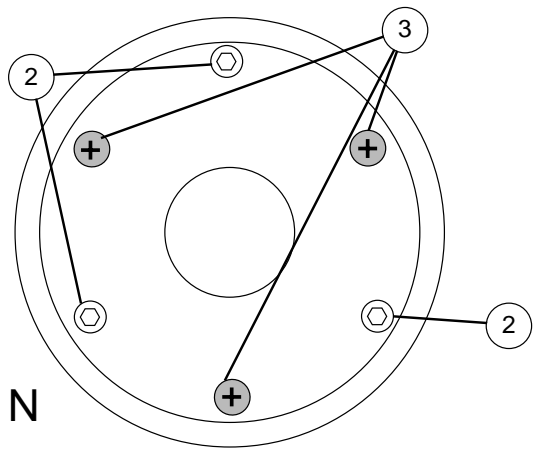


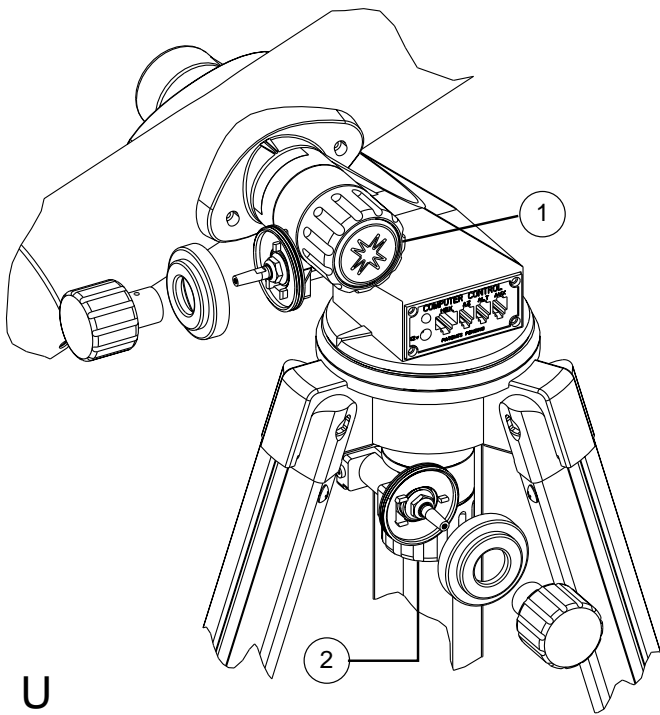
D



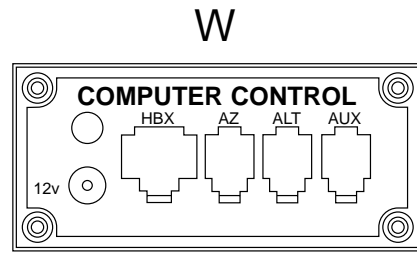
E



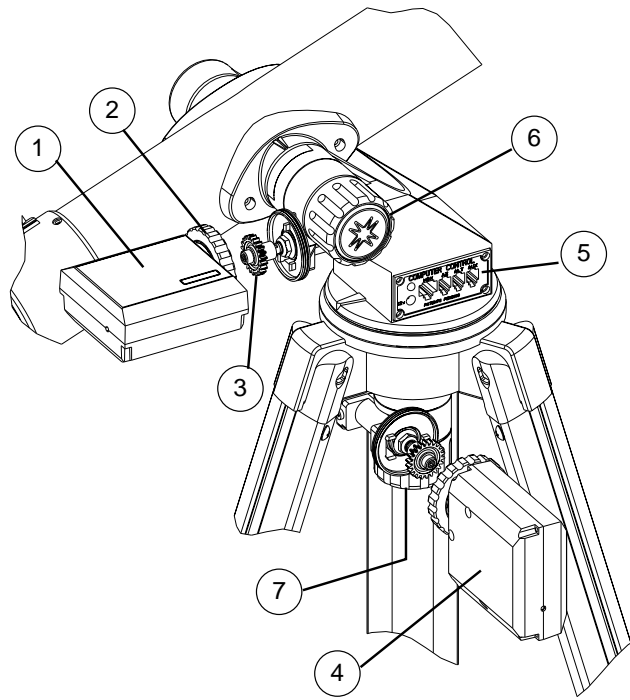




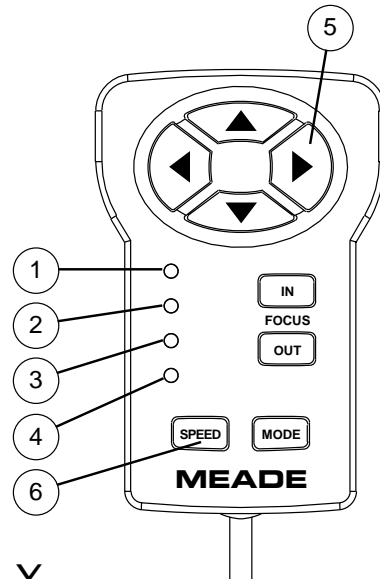
U



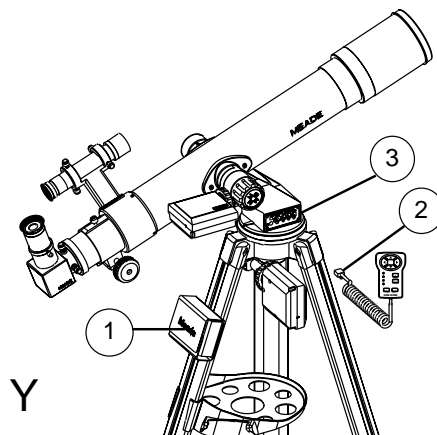
W



V



X



Y

Instrucciones de Ensamble y Operación de los Telescopio Electrónicos Meade Serie DS

Telescopios Refractores 60mm (2.4"), 70mm (2.8"), 80mm (3.1"), 90mm (3.5"); y Telescopios Reflectores de 114mm (4.5") y 127mm (5")

Las referencias numeradas se refieren a las figuras de las páginas 1 a la 5 de este manual.



¡PELIGRO! NUNCA APUNTE NINGÚN TELESCOPIO AL SOL O CERCA DE ÉL. OBSERVAR EL SOL AUNQUE SEA POR UNA FRACCIÓN DE SEGUNDO, CAUSARÁ DAÑO INSTANTÁNEO E IRREVERSIBLE EN SU OJO. CUANDO USE EL TELESCOPIO DURANTE EL DÍA, NO LO APUNTE NI SIQUIERA CERCA DEL SOL.

CUIDADO: Tenga cuidado de instalar las baterías como se indica en el compartimento. Siga las precauciones de los fabricantes de las baterías. No instale las baterías al revés ni mezcle nuevas con usadas. Si no sigue estas instrucciones, las baterías pueden explotar, encenderse, o fugar. Baterías instaladas inadecuadamente anularán la garantía de Meade.

Introducción: Los telescopios electrónicos de la serie DS de Meade se ilustran en las siguientes figuras: Fig. A – refractores de 60 y 70mm; Fig. B – refractores de 80 y 90mm; Fig. C – reflectores de 114 y 127mm. Las especificaciones ópticas de los telescopios (diámetro, D, y longitud focal, F) se imprimen en un plato metálico fijo en el tubo óptico. Por ejemplo: los modelos de 60mm tienen un diámetro D=60mm y una longitud focal F=700mm.

Los telescopios DS de Meade son similares en ensamble y operación. La Fig. A se usa en estas instrucciones para la mayoría de las referencias donde el ensamble y la operación es idéntica en los seis modelos. Las diferencias entre los modelos, donde tales afectan el ensamble o la operación, se describen más adelante.

Los usuarios de los telescopios DS que incluyen (ya sea como parte del equipo original o adquirido por separado como un accesorio opcional) un sistema adicional de control de movimiento (tal y como el control manual de movimiento lento #492, o el sistema computerizado Autostar #493) deberán armar primero el telescopio; las instrucciones para agregar uno de estos sistemas de movimiento opcional se dan en el Apéndice 2 de este manual.

Nota: el panel de control (A-11), etiquetado como *COMPUTER CONTROL* y que se intenta sea utilizado con los sistemas de movimiento #492 ó #493, arriba, es una simulación no funcional. El panel funcional se incluye con los sistemas #492 y #493.

Desempaque: Localice y remueva los siguientes componentes y partes de la caja de empaque: tubo óptico (A-1); buscador (A-4) y montura para buscador (A-5); montura de yugo (A-6); patas de trípode (A-7); bolsa de polietileno con tres tornillos y tuercas para colocar el trípode al yugo; charola para accesorios (A-8); uno o más oculares (A-9); espejo diagonal (A-10 no incluido con los modelos reflectores de 114 y 127mm). En los telescopios de 60 y 70mm el tubo óptico está unido a la montura desde la fábrica y las patas del trípode se empaquetan por separado en la caja. En los demás modelos la montura de yugo está unida a las tres patas y el tubo óptico se encuentra por separado dentro de la caja.

Ensamble: modelos de 60 y 70mm – Una las tres patas de aluminio a la base de la montura de yugo, como se muestra en la Fig. A. Para instalar las patas deslice uno de los tornillos en la perforación (A-12) en la parte superior de la pata, atornille la tuerca en el extremo opuesto del tornillo, y use un destornillador de estrella "+" para apretar el tornillo. No apriete de más. Fíjese que cada pata del trípode tiene un candado de leva (A-13) para ajustar la longitud del trípode; estos candados deben quedar hacia adentro al tiempo que el trípode queda armado.

Con las patas del trípode unidas a la montura de yugo y colocándolo sobre una superficie plana, abra las patas gentilmente hasta su máximo. Coloque la charola para accesorios (A-8) a una de las patas colocando una de las lengüetas (A-20) en una orilla de la pata y entonces empuje la charola alrededor de la pata hasta que la otra lengüeta caiga en su sitio. (Para quitar la charola, empuje con ambos pulgares una lengüeta de afuera hacia adentro.) La charola puede empujarse hacia arriba o abajo para colocarla en la posición más cómoda. El telescopio debe parecerse al de la Fig. A, excepto que no se ha instalado el buscador (A-4) todavía.

Modelos de 80, 90, 114 y 127mm – Coloque el trípode (con la montura instalada) en una superficie plana y gentilmente abra las patas hacia fuera hasta donde se pueda. Cada uno de estos modelos incluye un sistema de anillo (B-1 y C-1), que permite que el tubo óptico se mueva hacia arriba y abajo dentro de los propios anillos para un balanceo adecuado del tubo sobre la montura. Al tiempo que el montura/trípode se saca de la caja de empaque, solamente verá las partes inferiores de los anillos (E-1). Localice las partes superiores (E-4) de los anillos y coloque la parte superior de éstos anillos con sus respectivas mitades inferiores insertando la lengüeta (E-2) del anillo superior dentro de la ranura (E-3) localizada en la parte superior de la mitad del anillo inferior. Asegúrese que cada lengüeta (E-2) se acomode firmemente en la ranura correspondiente. Cada mita de anillo superior debe cerrar y formar un anillo circular completa sin que se requiera presión alguna. Abra la mitad superior de los anillos y coloque el tubo óptico en su lugar. Vea la Fig. F. Cierre los anillos y apriete los tornillos de ajuste (E-5). El telescopio ahora debe parecerse al de la Fig. B o C, excepto que el buscador (B-6) o (C-6) todavía no ha sido instalado. El candado de leva (B-9 o C-10) en cada pata permite el ajuste de la altura del trípode.

Balanceo del Tubo en la Montura (sólo para modelos de 80, 90, 114 y 127mm): Afloje ligeramente (dando media vuelta en contra de las manecillas del reloj) los candados verticales (B-2 o C-2). Colocando su mano en la parte superior del tubo, mueva el telescopio hacia arriba y abajo en dirección vertical dentro de la montura de yugo con forma de U (B-4 o C-4). El tubo debe moverse fácilmente y estar bien balanceado sobre el eje de movimiento vertical; si no es así, afloje ligeramente los candados (E-5), mueva el tubo hacia arriba y o abajo hasta lograr un buen balance, y reapriete los candados (E-5)

Coloque el Buscador (o Localizador): Debido a que el telescopio principal tiene un campo de visión muy pequeño, localizar objetos es una tarea generalmente difícil. El buscador (A-4) es un pequeño telescopio de campo amplio con retícula que permite una fácil localización de objetos. Con el buscador y el telescopio principal alineados entre sí, de tal manera que ambos apunten a la misma posición en el cielo, el observador localiza primero el objeto en el buscador; el objeto se encuentra entonces dentro del campo de visión del telescopio principal.

La base del buscador (A-5) se acopla en la funda del enfocador en la posición que se muestra en Fig. A, B, o C. (En los modelos de 114 y 127mm la base del buscador se monta en un bloque (C-7) que se encuentra en el telescopio principal, cerca del enfocador.) Con la ayuda de un destornillador de cruz "+", acomode la montura del buscador en su posición apretando los dos tornillos (G-1) dentro de la montura (estos tornillos están

colocados adentro de la montura desde la fábrica) en sus roscas respectivas (G-6) localizadas en el bloque de montaje (C-7).

Deslice el buscador (G-2), con el ocular por delante (G-8) dentro de la montura del buscador. (Quite el guardapolvos (G-8) del buscador antes de deslizarlo dentro de su montura. Vuelva a colocar el guardapolvos después que el buscador esté en su posición.) Apriete un poco los tornillos de alineación (G-3) para que el buscador no se caiga de la montura.

Enfoque del Buscador: Cada telescopio DS se vende con uno de dos modelos de buscador, un 5x24mm ó un 6x30mm. Identifique el que tiene su telescopio observando la Fig. H. Para enfocar el buscador 5x24 gire el ocular (H-1) dentro de su rosca interna. Generalmente unas cuantas vueltas será suficiente para lograr el enfoque perfecto. El buscador 6x30 está enfocado permanentemente a infinito. Mire a través del buscador 6x30 a un objeto distante; si el enfoque no es perfecto, siga los siguientes pasos: (a) desapriete el anillo candado de enfoque (H-2) unas cuantas vueltas, permitiendo que la celda del objetivo (H-3) de vueltas; (b) mirando a través del buscador hacia un objeto distante, de vueltas a la celda del objetivo hasta que el objeto en cuestión esté perfectamente enfocado; (c) apriete el anillo candado de enfoque (H-2) contra la celda del objetivo.

Alineación del Buscador: Afloje las perillas (A-14) y (A-15), permitiendo que el telescopio se mueva libremente en ambos ejes. Coloque un ocular de baja magnificación (p. Ej.: 25mm) dentro del enfocador del telescopio principal u apunte el telescopio hacia un objeto fácil de identificar (como la parte terminal de un poste o una antena). Enfoque la imagen girando la perilla de enfoque (A-16) hasta que la imagen esta lo más clara posible, y centre el objeto con precisión dentro del campo de visión de su ocular. Apriete nuevamente las perillas (A-14) y (A-15). Entonces, mirando a través del buscador, ajuste los cuatro tornillos de alineación (G-3) hasta que la retícula apunte exactamente al mismo objeto que está observando en el telescopio principal. El buscador ya está alineado con el telescopio. La imagen de la derecha en la Fig. J muestra un objeto centrado en el telescopio principal *antes* que lo esté en el buscador (la imagen de la izquierda). La Fig. K muestra estas mismas imágenes *después* que el buscador y el telescopio principal hayan sido alineados al mismo objeto.

Observando por el telescopio: Coloque el espejo diagonal (A-10) en el portaocular del telescopio (A-17) y apriete los tornillos de seguridad para que no se caiga el diagonal. (Note que los modelos reflectores DS 114 y 127 no incluyen y no necesitan diagonal). Coloque un ocular de bajo poder (como el 25mm) en el espejo diagonal (o, en los modelos DS 114 y 127, directamente en el portaocular) y asegure el ocular con los tornillos de seguridad (A-18).

El espejo diagonal permite una visión cómoda en un ángulo de 90° para la observación de los cielos con los telescopios refractores DS 60 al 90; adicionalmente el diagonal ofrece una imagen correcta de arriba abajo pero invertida de derecha a izquierda, que es obvia en observaciones terrestres.

Afloje los candados vertical (A-14) y horizontal (A-15), girando las perillas como una vuelta. El tubo principal del telescopio se mueve ahora fácilmente en ambos ejes. Alternativamente, al "apretar parcialmente" estos candados da un movimiento confortable, ni muy apretado ni muy flojo, al mover el telescopio cuando se hace observación. Experimente para obtener la tensión más conveniente.

Comience observando objetos terrestres en tierra. Obtenga una imagen enfocada moviendo la perilla de enfoque (A-16). Use el buscador para localizar objetos antes de observarlos en el telescopio principal. Inicie con cualquier objeto, astronómico o terrestre, con un ocular de baja magnificación (vea Oculares y

Magnificación, más adelante), pasando a oculares de mayor magnificación, si lo desea, después que la imagen esté enfocada y centrada en el telescopio principal.

El Enfocador y el Portaocular: Dependiendo en el modelo del telescopio, los telescopios DS vienen con un portaocular (G-4) que acepta oculares con diámetro de 0.965" y 1.25". Los modelos DS de 70mm y mayores incluyen aparte un portaocular que acepta oculares gigantes de campo amplio de 2". Este anillo adaptador se enrosca al final del enfocador y reemplaza el portaocular convencional (G-4) cuando se utilizan oculares de 2". El candado del enfocador (G-5) ayuda a prevenir que accesorios más pesados se resbalen del telescopio.

Observación Astronómica: Con el telescopio enfocado a un objeto celeste como la Luna, un planeta, o un objeto de cielo profundo como una galaxia o nebulosa, verá que el objeto se mueve rápidamente del campo de visión. Este movimiento aparente es causado por la rotación de la Tierra sobre su eje una vez al día. Para seguir el objeto, coloque una mano en el telescopio principal y mueva el telescopio en uno o ambos ejes. Seguir objetos astronómicos, particularmente en altas magnificaciones, se facilita muchísimo con la adición de sistemas manuales o electrónicos de control. Vea al Apéndice 2.

Oculares y Magnificación: La magnificación, o poder, de un telescopio se determina por dos factores: la longitud focal, F, del telescopio principal (esta longitud focal está impresa en una etiqueta cerca del enfocador del telescopio) y la longitud focal del ocular utilizado. Cada telescopio Meade se entrega con uno o más oculares; algunos modelos también incluyen un lente Barlow, que se describe más adelante, y duplica o triplica la magnificación. Para calcular la magnificación a la que está operando el telescopio, use esta fórmula:

$$\text{Magnificación} = \text{Long. Focal Telesc.} / \text{long. focal ocular}$$

Ejemplo: Un telescopio Meade DS 60 tiene una longitud focal de 700mm. EL poder o magnificación obtenida con un ocular de 25mm se calcula así:

$$\text{Magnificación} = 700\text{mm} / 25 \text{ mm}$$

$$\text{Magnificación} = 28 \text{ veces que se escribe como "28X"}$$

El diseño óptico e un ocular (como SR, H, MA, etc.) no afecta el poder, pero sí las características como campo de visión y corrección de la imagen.

Lente Barlow: Algunos telescopio Meade incluyen un multiplicador e magnificación. Hecho con un lente montado en un tubo de 10 cm de longitud, el Barlow duplica o triplica el poder obtenido con un ocular cuando se utiliza sólo. En el ejemplo de arriba un ocular de 25 mm da 28X en un telescopio DS 60 de Meade; cuando este mismo ocular se utiliza junto con un Barlow 2X, el poder se duplica a 56X. Para usar el Barlow, insértelo en el enfocador o portaocular del telescopio (A-17), seguido por el prisma y el ocular. (En los telescopios DS 114 y 127, inserte el Barlow en el enfocador, seguido inmediatamente por el ocular.)

Una Nota Acerca de la Magnificación: *El error más común de los principiantes es usar poderes que la apertura (diámetro) y las condiciones atmosféricas típicas no pueden soportar. El resultado es una imagen borrosa, no definida, y con una resolución pobre, sin que sea esto una falla del telescopio. Tenga en mente que una imagen pequeña, de poca magnificación, pero más brillante y bien definida, es mucho mejor que una de mucha magnificación, opaca y mas resuelta. De manera general, los telescopios DS funcionan bien a 30X para observación terrestre y objetos celestes dispersos como nebulosas y cúmulos estelares, o 150X para estudiar la Luna y los planetas.*

Colimación del Sistema Óptico del Telescopio: El sistema óptico de los telescopios refractores Meade DS 60 a 90 está colimado (alineado) desde la fábrica y nunca requiere de ajuste alguno. De forma similar, los telescopios Meade DS 114 y 127 también son alineados en la fábrica y raramente necesitarán ser alineados. De cualquier manera recomendamos que los usuarios de los modelos 114 y 127 lean el Apéndice 1 para confirmar este punto.

Mantenimiento: Los lentes objetivos de los telescopios refractores Meade DS 60 al 90 y los espejos primario y secundario de los telescopios reflectores DS 114 y 127 deben ser limpiados lo menos frecuente posible; un poco de polvo en la óptica causa una pérdida imperceptible de la calidad de las imágenes y no debe ser considerada como una razón para limpiarlos. Si la tapa del telescopio (A-3) se coloca después de cada observación, raramente necesitará limpiar el telescopio. Cuando sea necesario limpiar la óptica, utilice una brocha o pincel de pelo de camello o aire seco comprimido para quitar el polvo gentilmente. El parasol (A-19) de los telescopios refractores debe removerse para tener buen acceso al lente y limpiarlo.

Preguntas y Reparaciones: En los E.U.A. las preguntas concernientes a los telescopios DS de Meade, accesorios, o sistemas opcionales deben ser dirigidas al Departamento de Servicio al Cliente en Meade Instruments, Corp., en 6001 Oak Canyon, Irvine, CA 92620; Fax (949)451-1460; Tel. (949)451-1450. **No devolver un telescopio ni parte de él a Meade Instruments antes de llamar o escribir;** la gran mayoría de las necesidades de reparación pueden ser llevadas a cabo sin la necesidad de regresar el equipo. Fuera de los E.U.A., contacte con el distribuidor internacional en su país. Revise la garantía del telescopio o busque la lista de los representantes internacionales en www.meade.com.

Apéndice 1: Alineación Óptica de los modelos 114 y 127

Los telescopios refractores DS 60 mm, 70 mm, 80 mm, y 90 mm están alineados ópticamente (colimados) en la fábrica antes de su embarque, y nunca necesitarán alineación alguna. Los telescopios reflectores Meade 114 mm y 127 mm también se alinean en la fábrica, pero pueden requerir alineación ocasional, particularmente si el telescopio ha recibido fuertes sacudidas en el embarque. Antes de usar uno de estos modelos por primera ocasión, revise la alineación como se indica en este apéndice. Una buena alineación es necesaria para el buen desempeño del telescopio, y en cualquier caso el procedimiento de alineación no es difícil de seguir.

Los sistemas ópticos de los telescopios refractores Meade DS incluyen las siguientes partes: espejo primario (L-1); espejo secundario (L-2); soporte del espejo secundario (L-3); costillas (L-4 y M-1); tornillos de ajuste del primario (L-5); la imagen logra su foco en (L-6).

1. Confirmando la alineación: Para confirmar la alineación asómese por el portaocular (C-11 y P-1) sin el ocular. La orilla del tubo del portaocular enmarca la reflexión del espejo primario (P-2), el espejo secundario (P-3), las tres costillas ("araña") (P-4), y el ojo del observador (P-5). Con la óptica alineada adecuadamente, todas estas reflexiones aparecerán concéntricas (centradas), como se muestra en la figura P. Cualquier desviación de esta concentricidad de cualquiera de estas partes del telescopio con el ojo hará necesario que se lleven a cabo ajustes del soporte del espejo secundario (Fig. M) y/o de la celda del espejo primario (Fig. N), como se describe más adelante.

2. Ajuste de las costillas del secundario: Si el espejo secundario (Q-1) está a la izquierda o derecha del centro en referencia al tubo del portaocular (Q-2), ligeramente afloje las tuercas e

ajuste de las costillas de la celda del espejo secundario (Fig. M1) localizadas en la superficie exterior del tubo principal y deslice toro el sistema de soporte del secundario hacia arriba o abajo hasta que se encuentre centrado. Si el espejo secundario (Q-1) se encuentra hacia arriba o abajo del tubo del enfocador, atornille hacia adentro uno de los tornillos de ajuste (M-1) al tiempo que se afloja otro de estos tornillos. Sólo haga ajustes en dos tornillos por vez hasta que el espejo secundario se vea como en la Fig. R.

3. Ajuste de la Celda del Secundario: Si el espejo secundario (R-1) está centrado en el tubo del enfocador (R-2), pero el espejo primario sólo se ve parcialmente en la imagen (R-3), los tres tornillos phillips "+" de ajuste del secundario (M-2) deben ser ligeramente aflojado al punto que la celda del espejo secundario (M-3) pueda rotar sobre su eje y paralelo al tubo principal. Tome la celda del secundario (evite tocar el espejo) con su mano y rótelas hasta que, mirando por el tubo del portaocular, pueda ver el espejo el espejo primario centrado tanto como sea posible en el reflejo sobre el espejo secundario. Entonces, si es necesario haga los ajustes a estos tres tornillos phillips para refinar el ángulo del espejo secundario, hasta que todo el espejo primario se observe centrado en el reflejo del espejo secundario. Con el espejo secundario alineado la imagen por el tubo de enfoque aparece como en la Fig. S.

4. Ajustes del Espejo Primario: Si el espejo secundario (S-1) y la reflexión del espejo primario (S-2) aparece centrada en el tubo de enfoque (S-3), pero la reflexión de su ojo y la reflexión del espejo secundario (S-4) aparece fuera de centro, entonces la inclinación del espejo primario requiere de ajuste, usando los tornillos phillips de la celda del espejo primario (N-3). Estos tornillos de ajuste están localizados detrás del espejo primario, al extremo trasero del tubo óptico principal. Vea la Fig. N. Antes de ajustar los tornillos de ajuste del espejo primario, afloje los tres tornillos hexagonales (N-2) algunas vueltas (utilice unas pinzas o una llave universal) que también se localizan sobre la superficie trasera de la celda del espejo primario y se alternan alrededor de la circunferencia con los tres tornillos phillips de ajuste. Entonces por prueba y error, gire los tornillos de ajuste del primario (N-3) hasta que aprenda la manera en que éstos afectan la inclinación del espejo primario y el reflejo en el tubo de enfoque. (Un asistente es útil en esta operación.) Con su ojo centrado como se muestra en la Fig. P, gire los tres tornillos hexagonales (N-2) para apretar y fijar la posición del espejo primario.

El sistema óptico del telescopio está ahora alineado, o colimado. Esta colimación debe ser verificada de vez en cuando, con ligeros ajustes (por pasos 1, 2 y 3, arriba mencionados) según sea necesario para mantener la óptica bien alineada.

Apéndice 2: Sistemas de Control para el Telescopio

Dependiendo del modelo de telescopio DS que tenga, uno de los siguientes modelos de sistemas de control puede estar incluido como especificación estándar. (Las especificaciones del telescopio están generalmente enlistadas en la caja de empaque del telescopio.)

Control Manual de Movimiento Lento Mod. #490: El sistema #490 permite seguir manualmente los objetos astronómicos y celestes girando las perillas manuales; con una perilla en cada uno de los dos ejes de movimiento del telescopio. Todos requieren engranes, arandelas, algunos herrajes, y unidades de control se incluyen en el Sistema de Control #490, como se muestra en la Fig. V. Las partes para el sistema de movimiento vertical se incluyen dentro de un paquete; las partes para el sistema intercambiable de movimiento horizontal se incluyen en un segundo paquete. Para instalar los sistemas de movimiento lento:

1. Desatornille completamente las perillas de ajuste horizontal (T-1) y vertical (T-2). (Note que la perilla (T-1) tiene el logotipo de Meade sobre ésta, mientras que la perilla (T-2) no lo tiene.) También remueva las arandelas onduladas (T-3) y los espaciadores (T-4) de sus ejes (T-5 y T-6). Coloque a un lado las arandelas onduladas para usarlas más adelante.

2. Deslice la unidad de control vertical (V-1) en el eje (V-2), asegurándose que se asienta adecuadamente en la flecha. Coloque la unidad de control vertical en el embalaje vertical (V-3) con los tres tornillos (V-4) que se abastecen para este propósito. Utilice un desarmador Phillips "+" para apretar estos tornillos firmemente: *no los apriete demasiado*.

3. Deslice una de las arandelas planas (V-5) en el eje (V-2) seguido del engrane (V-6) y una segunda arandela aplanada (V-7). La muesca de las arandelas planas encaja en la canal maquinado del eje (V-2). Note que necesitara jugar un poco al meter el engrane para que entre hasta que los dientes se acomoden a los del engrane localizado en la unidad de control vertical.

4. Deslice una de las arandelas onduladas (V-8), reservadas del paso 1, en el eje, seguido de la perilla de ajuste (T-1), que es el (V-9), también reservado del paso 1. Apriete la perilla firmemente.

5. Con la perilla vertical apretada, el telescopio puede ser movido en altitud (o sea en la dirección vertical) girando la perilla (V-10).

6. El procedimiento para colocar el sistema de control del movimiento horizontal es idéntico en los pasos 2 al 5 mencionados anteriormente. La perilla (T-2) es la misma que la (V-11). Nota: Colocar este sistema de control es más fácil si coloca el tripié del telescopio acostado en una alfombra o sobre el piso (con el tripié a 90° de su posición regular).

Con los controles manuales en su lugar, la montura del telescopio se parece a la de la Fig. U. Con las perillas de ajuste (V-9) y (V-11) apretadas, el observador puede seguir objetos astronómicos o terrestres, girando las perillas (U-1) y (U-2). Para mover el telescopio rápidamente de un punto del cielo a otro, afloje las perillas de ajuste (V-9) y (V-11), apretándolas de nuevo cuando el nuevo objeto ya ha sido colocado en el campo de visión.

Note que al apretar parcialmente las dos perillas de ajuste, tendrá un movimiento confortable del telescopio y facilitará el posicionamiento en cualquier posición. Ensaye con las dos perillas hasta encontrar el punto óptimo para sus necesidades.

Sistema Electrónico de Control de 2 Motores #492: Con el Sistema Electrónico de Control colocado en los telescopios DS de Meade, todos los movimientos del telescopio, incluyendo el movimiento hacia un objeto, centrarlo en el campo de visión, seguirlo (en el caso de objetos astronómicos) para compensar la rotación de la Tierra, pueden ser llevados a cabo con los botones de del Controlador Electrónico (W-1 y Fig. Y).

El Sistema Electrónico #492 consiste de los siguientes componentes, cada uno de los cuales debe localizarse antes que inicie el ensamble del sistema (vea la Fig. W): panel de control etiquetado como COMPUTER CONTROL (W-2 ó Fig. X.); paquete para baterías (W-3 ó Z-1; que acepta 10 baterías AA no incluidas) con su cable; dos unidades de control (idénticas e intercambiables) (W-4) y (W-14); una bolsa de polietileno con tornillería y herrajes (W-7) con seis tornillos (W-7), cuatro guasas planas (W-11), dos engranes idénticos (W-12), dos llaves hexagonales pequeñas; dos motores (idénticos e intercambiables) (W-8) y (W-13) con cables; un controlador electrónico (W-1). (Nota: para mejor claridad en los dibujos no se muestran los cables de los motores ni de las baterías en las Figs. W y Z del sistema de control #492.) Para instalar el sistema #492:

1. Remplace el panel de control simulado (T-7) que se entrega como instalación estándar en todos los equipos DS, por el panel funcional; se incluye una pequeña llave hexagonal para este propósito. El panel de control se coloca con 4 tornillos hexagonales.

2. Coloque 10 baterías AA dentro del portabaterías (W-3) cuidando la orientación de cada batería según se indica en el interior del portabaterías; coloque el portabaterías en una de las patas del telescopio, utilizando el velcro, como se muestra en la Fig. Z, o colóquelo en la charola de accesorios (A-8).

3. Desenrosque completamente la perilla vertical (T-1) y la horizontal (T-2); note que la perilla (T-1) tiene el logotipo de Meade, mientras que la (T-2) no. También quite la arandela ondulada (T-3) y el espaciador (T-4) de los ejes (T-5 y T-6). Coloque a un lado las perillas y las arandelas onduladas para su uso posterior.

4. Deslice la unidad de control vertical (W-4) en el eje (W-5), asegurándose que se asienta adecuadamente en la flecha. Coloque la unidad de control vertical en el embalaje vertical (W-6) con los tres tornillos (W-7) que se abastecen para este propósito. Utilice un desarmador Phillips "+" para apretar estos tornillos firmemente: *no los apriete demasiado*.

5. Coloque el ensamble del motor (W-8) a la unidad de control vertical colocando el anillo de amarre (W-9) del ensamble del motor sobre el engrane de la transmisión (W-10). Note que tres pequeñas pestañas de plástico se proyectan hacia fuera unos 3mm de la cara del anillo de amarre cerca del engrane de la transmisión (W-10). Estas pestañas "de posición" deben acomodarse en las muescas correspondientes localizadas dentro del anillo de amarre (W-9). Juegue un poco el ensamble del motor (W-8) para que se acomode bien sobre su lugar y embone sobre la transmisión (W-10) y se acomode con el engrane interno. El anillo de amarre se aprieta enroscándolo en la rosca de la unidad de control vertical. Apriete gentilmente el anillo sin excederse.

6. Deslice una de las arandelas planas (W-11) en el eje (W-5) seguido del engrane (W-12) y una segunda arandela plana (W-11). La muesca de las arandelas planas encaja en la canal maquinado del eje (W-5). Note que necesitara jugar un poco al meter el engrane para que entre hasta que los dientes se acomoden a los del engrane localizado en la unidad de control vertical.

7. Deslice una de las arandelas onduladas (W-17), reservadas del paso 3, en el eje, seguido de la perilla de ajuste (T-1), también reservada del paso 3. La perilla (T-1) es la misma que la (W-15). Apriete la perilla firmemente.

8. Acople el motor horizontal del telescopio siguiendo los pasos 4 al 7 mencionados anteriormente. La perilla (T-2) es la misma que la (W-16). Nota: Colocar este sistema de control es más fácil si coloca el tripié del telescopio acostado en una alfombra o sobre el piso (con el tripié a 90° de su posición regular). Con los controles manuales en su lugar, la montura del telescopio se parece a la de la Fig. Z. Recuerde que los cables se han omitido en los dibujos para una mayor claridad.

9. Enchufe los siguientes cables en el panel de control (W-2 ó Fig. X): A. Cable del motor vertical (W-8) que se conecta en el socket ALT (altitud, o vertical). B. Cable del motor horizontal (W-13) que se conecta en el socket AZ (acimut, u horizontal). C. Cable del Controlador Electrónico (W-1) que se conecta en el socket HBX.

10. Finalmente, conecte el cable del paquete de baterías (W-3) en el socket "12v".

11. Tan pronto como se conecte el cable de corriente en el socket "12v" del panel de control, las cuatro luces indicadoras del Controlador Electrónico (Fig. Y) parpadearán rápidamente.

Presione el botón SPEED del Controlador Electrónico y el telescopio se moverá momentáneamente en ambos ejes para probar los motores. Cuando la prueba esté terminada, la Lámpara 1 (vea Fig. Y) se enciende; las Lámparas 2, 3 y 4, se mantienen apagadas.

12. El Sistema Controlador Electrónico de Dos Ejes # 492 ya es operativo. Utilice las cuatro flechas (Y-5) para mover el telescopio al objeto deseado. Para cambiar velocidad, presione el botón SPEED (Y-6) del Controlador Electrónico. Presionando este botón de manera consecutiva hace que el telescopio pase por las cuatro velocidades disponibles, de la más rápida a la más lenta.

La velocidad en operación se indica por una de las cuatro luces indicadoras (1, 2, 3 y 4 en Fig. Y) del Controlador Electrónico, como sigue:

- Indicador 1: 5º/segundo (rápido). Utilice esta velocidad para mover el telescopio de un lugar a otro rápidamente.
- Indicador 2: 0.75º/segundo (moderada). Utilice esta velocidad para centrar objetos en el buscador o localizador.
- Indicador 3: 8 min. de arco por segundo (lenta). Utilice esta velocidad para centrar objetos en el campo de visión del telescopio o para seguir objetos en magnificaciones bajas.
- Indicador 4: 2 min. de arco por segundo (muy lenta). Utilice esta velocidad para centrar en el campo de visión del telescopio o para seguir objetos en altas magnificaciones (por ej.: arriba de 80x)

Notas de operación del Sistema Electrónico de Control de Dos Ejes # 492:

1. Para que funcionen los motores del Sistema #492, las perillas de ajuste de movimiento vertical y horizontal (W-15) y (W-16) deben estar apretadas. No apriete demasiado.

2. Cuando use el telescopio, siempre conecte al último el paquete de baterías al panel de control, después de conectar los motores y el Controlador Electrónico. Si conecta las baterías al telescopio antes de poner los motores puede generar falsas señales, y un mal funcionamiento de los motores. Si este fuese el caso, desconecte el paquete de baterías, espere unos segundos, y conecte nuevamente las baterías al panel de control. Esta operación elimina cualquier señal falsa existente.

3. Cuando oprima las flechas de movimiento (Y-5) para invertir la dirección de movimiento del telescopio (p. ej.: cuando lo esté moviendo de derecha a izquierda y lo quiera mover de izquierda a la derecha), puede percibir una corta pausa antes que el telescopio responda a la segunda instrucción. Esta pausa es causada por el acomodo interno de los engranes. En raras ocasiones si esto es excesivo, los engranes pueden ser ajustados siguiendo el procedimiento que se describe a continuación:

- a. Remueva el ensamble de movimiento vertical (W-8).
- b. Sostenga firmemente el engrane (W-10), mientras que, con la ayuda de una llave de 11 mm, aprieta la tuerca de ajuste localizada frente a la unidad de control vertical (W-4). No apriete de más.
- c. Vuelva a colocar el ensamble de movimiento vertical.
- d. Justamente bajo la tuerca que acaba de ajustar, se encuentra un pequeño tornillo hexagonal de 1.5mm. Use el Controlador Electrónico para mover el telescopio hacia arriba y abajo y escuche el sonido de los motores. Ajuste el tornillo hexagonal

hasta que el sonido comience a cambiar, entonces regréselo un poco.

e. Repita los pasos (a) a (d) para ajustar los engranes internos del movimiento horizontal.

4. El botón MODE del Controlador Electrónico (Fig. Y) no funciona en el Sistema #492; si presiona este botón no sucederá nada. (El botón MODE se utiliza para realizar ciertas operaciones específicas en otros telescopios Meade donde la alineación ecuatorial es utilizada).

5. Los botones IN y OUT se utilizan en conjunto con el Enfocador Electrónico #1240 (que es un accesorio opcional) y se coloca en el portaocular del telescopio permitiendo enfoque preciso desde el Controlador Electrónico. Instrucciones detalladas se incluyen con el Enfocador Electrónico #1240.

6. Note que la charola porta accesorios (A-8) incluye un receptáculo (A-21) para el Controlador Electrónico.

7. Cuando utilice el Sistema #492, cuide que los cables no se enreden alrededor del telescopio; mantenga los cables siempre "flojos" en todo momento. No permita que el telescopio se meta dentro del tripié o golpee algún objeto. No detenga o toque el telescopio mientras esté en movimiento.

8. Si los motores se detienen o no tienen suficiente fuerza, coloque nuevas baterías en el paquete de baterías. Se recomienda el uso de baterías alcalinas de larga duración. Si no va a utilizar el telescopio por uno o varios días, saque las baterías de su porta baterías.

Sistema Computarizado de Control Autostar #493:

Colocado en cualquiera de los telescopios DS, el sistema de Control Computarizado Autostar #493, permite un funcionamiento completamente automatizado para localización más de 1400 objetos celestes (a 5º/segundo en ambos ejes de movimiento), incluyendo los planetas, desde Mercurio hasta Plutón; todos los 110 objetos del Catálogo Messier; las mejores galaxias, nebulosas de difusión, planetarias, y cúmulos estelares de Nuevo Catálogo General (NGC), el Catálogo Índice (IC), y el Catálogo Cadwell; cientos de estrellas (dobles, variables y SAO); 15 cometas periódicos; 50 satélites artificiales; y más. Aparte, el Sistema Autostar, puede moverse de manera automática hacia cualquier objeto conociendo sus coordenadas celestes (Ascensión recta y Declinación). Ingrese cualquiera de los objetos antes mencionados en la pantalla del Autostar, presione el botón GO TO, y el telescopio se moverá hacia ese objeto y lo colocará dentro del campo de visión.

Las instrucciones para la instalación y operación del Sistema Controlador Autostar #493 se incluyen en la caja del sistema mismo.

Nota: Los propietarios del Sistema Electrónico de Control de Dos Ejes #492 pueden convertirlo al Sistema Autostar #493 simplemente comprando el controlador Autostar; todos los demás componentes del Sistema Autostar (motores, paquete de baterías, herrajes, etc.) son idénticos al Sistema de Control #492. En este caso pida a su distribuidor Meade el Controlador Computarizado Autostar #495 (solo el controlador) para los telescopio DS.



ADVANCED PRODUCTS DIVISION
Meade Instruments Corporation
World's Leading Manufacturer of Astronomical Telescopes for the Serious Amateur
6001 Oak Canyon, Irvine, California 92618 E.U.A. ■ +(949) 451-1450
FAX: +(949) 451-1460 ■ www.meade.com © 2001